



MEDIDOR NB - SMART

* 2 ANOS DE GARANTIA.

Os medidores da série SMART utilizam tecnologias de comunicação NB-LoT, LoRaWAN e GPRS, permitindo o upload e download remoto de dados de medição, status de operação e comandos do sistema.

Dessa forma, funções como medição inteligente, monitoramento remoto, alarmes, recarga de saldo por múltiplos canais e outras operações podem ser realizadas de modo eficiente.

ATRIBUTOS

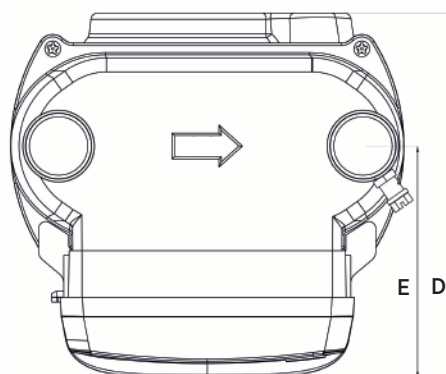
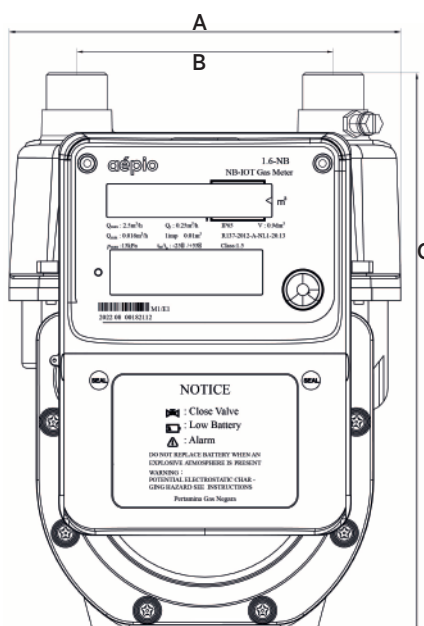
- Leitura remota.
- Monitoramento remoto.
- Controle remoto de válvula.
- Alarmes de saldo (modelo pré-pago).
- Diversos mecânicos de segurança e antifraude.
- Logs para volume acumulado, eventos e outros.



APROVAÇÕES

EN 1359 | OIML R137 | INMETRO 223/2018

PARÂMETROS TÉCNICOS



| Designação | G1.0 | G1.6 | G2.5 |
|--------------|------|-------|------|
| A (mm) | | 168 | |
| B (mm) | | 110 | |
| C (mm) | | 240 | |
| D (mm) | | 155.6 | |
| E (mm) | | 98.8 | |
| Rosca Padrão | | G3/4" | |

*Garantia contra defeitos de fabricação.

Especificações Técnicas Linha NB Smart Meter

| Designação | G1.0 | G1.6 | G2.5 |
|------------------------------------|--|-----------------------|-------------------------|
| Qmin | 0.016 m ³ /h | | 0,025 m ³ /h |
| Qmax | 1.6 m ³ /h | 2.5 m ³ /h | 4 m ³ /h |
| Classe de precisão | 1.5 | | |
| Erros máximos admissíveis | Qmin ≤ Q < 0.1Qmax: ±3%; 0.1Qmax ≤ Q ≤ Qmax: ±1.5% | | |
| Pressão máxima | 20 Kpa ou 50 Kpa | | |
| Perda de pressão | ≤ 200 Pa | | |
| Temperatura de trabalho | -25°C ~ +55°C | | |
| Grau de proteção (IP) | IP65 | | |
| Válvula interna | Sim | | |
| Limites de acionamentos da válvula | ≥ 10000 Acionamentos | | |
| Material do corpo | Alumínio | | |
| Alimentação | 3.6 V Lithium (Substituível) | | |
| Duração bateria | 10 anos* | | |
| Distância de centros | 110 mm | | |
| Conexões | G3/4" | | |
| Index | Mecânico e Digital (LCD) | | |
| SIM card | Nano SIM | | |
| Volume cíclico | 0,9 L | | |
| Métodos de uso | Pré-pago, pós-pago, personalizável (Integrações disponíveis) | | |
| Gases compatíveis | Ar, Gás Natural, GLP, Outros gases não corrosivos | | |
| Certificações | INMETRO 223/2018 / EN1359 / R137 | | |
| Atmosfera Explosiva (ATEX) | Ex ib IIB T3 Gb | | |
| Dimensões | 16x156x229 mm | | |
| Peso | 2.05 Kg | | |

*Duração pode sofrer influências caso submetidas a variáveis ambientais extremas ou excesso de comunicações.

